

LabOrderExternalService

Egen Provhantering

Tjänstekontraktbeskrivning

Version 5.7

LABORDEREXTERNALSERVICE	1
DOKUMENTBESKRIVNING.....	3
VERSION	3
GEMENSAM INFORMATIONSBEKRIVNING	4
<i>Gemensamma definitioner</i>	4
ANROP	5
<i>Produktionsmiljön</i>	5
<i>QA-miljön</i>	5
<i>WSDL</i>	5
<i>Loggning</i>	5
TJÄNSTEKONTRAKT	6
<i>MaterialHandlingOnLabInteraction</i>	7
<i>MaterialHandlingAtHomeInteraction</i>	13
<i>MaterialHandlingInteraction</i>	22
ALLMÄNNA KLASSER.....	24
<i>LaboratoryOrder</i>	24
<i>LabOrderResultOfCall</i>	26
<i>LaboratoryOrderPrintLog</i>	26

Dokumentbeskrivning

Detta dokument beskriver de tjänstekontrakt som finns i tjänstedomänen EP LabOrder.

Version

Datum	Kommentar
2015-03-18	Första version
2015-03-19	Interaktionsbeskrivning MaterialHandlingOnLabInteraction
2015-05-07	142 UnitOfferID
2015-05-26	OfferDescription 0..1
2015-06-22	Lägger till RequestingUnitIDInterchange och AnswerToHealthCareUnitIDInterchange
2015-09-01	Ändrat från Offer.Name till Offer.OfferName samt ProductType till ProductTypeID för att återspegla hur svaret egentligen är från webbtjänsten.
2015-09-15	Tog bort RequestingUnitID, RequestingUnitIDInterchange, RequestingContactName och RequestingContactID eftersom labsystemens GUI inte klarar av det.
2015-10-12	Lägger till flödesbeskrivning.
2015-10-21	Anrop Säkerhet.
2016-05-30	Anrop.Loggning
2017-02-20	Ändrar url till QA.
2017-08-28	SampleDrawDateTime sätts till OrderCreatedDateTime som en planerad provtagningstid.
2017-10-23	Lägger till ProductTubeCode. Förtydligar att AdditionalInformationList ännu inte används. Förtydligar att patientens FirstName, LastName, Address1, Address2, PostalCode och City endast används vid hemtest.
2017-11-06	Lägger till interaktion <i>GetPrintedOrderGUIDList</i> och förtydligar skillanden mot <i>GetOrderGUIDList</i> .
2018-02-22	Lägger till nya informationsmängden <i>PhoneNumber</i> i klassen <i>LaboratoryOrder</i> .
2018-04-12	Förtydligar att <i>AdditionalInformationList</i> ännu inte används.
2019-09-12	Hur man anropar för wsdl
2019-10-10	Lägger till interaktioner för beställningar som blir för gamla.
2020-05-21	Korrigerar dokumentationen så att kardinaliteten är 1..1 för AnswerToHealthCareUnitID.
2020-06-18	Ny interaktion <i>MaterialHandlingInteraction</i>
2020-06-23	Tar bort kommentar om att patientens adresser och telefonnummer inte enbart gäller hemtester.
2020-09-11	Förtydligare beskrivning av OrderID.
2020-11-18	Förtydligar skillanden mellan <i>GetOrderGUIDList</i> och <i>GetPrintedOrderGUIDList</i>
2021-09-13	Lägger till nya fält och segment för tidsbokning.
2021-10-12	Uppdaterar <i>LaboratoryOrder</i> med datatyp och längder.
2022-03-25	Korrigerar dokumentationen så att kardinaliteten är 0..1 för ProductTubeCode
2022-04-29	Lägger till avsnitt om hur man hämtar information som <i>Ordermottagningsenhet</i> .
2022-05-27	Ändrar från PEP till EP på lämpliga ställen.

Gemensam informationsbeskrivning

Gemensamma definitioner

För att åstadkomma en enhetlig beskrivning av informationsmängder som återkommer i olika tjänster har ett gemensamt definitionsdokument tagits fram där alla definitioner finns beskrivna i detalj.

Definitionsdocumentet heter "EP Definitioner".

För att t ex hitta den kompletta beskrivningen av "25 OrderID" går du till dokumentet EP Definitioner och söker dig fram till beskrivningen av denna informationsmängd.

Anrop

Anropande system autentiseras genom SITHS funktionscertifikat och behörighet ges per HSAID som återfinns i SERIALNUMBER under Certificatobjekt på certifikatet. T.ex SERIALNUMBER = SE2321000016-A2G2.

För att få behörighet behöver ni meddela EP förvaltningen erat HSAID samt IP nummer på servern som ni anropar ifrån.

Produktionsmiljön

Anropa: <https://services.pep.1177.se/LabOrderExternalService/>

(Ex <https://services.pep.1177.se/LabOrderExternalService/MaterialHandlingOnLabInteraction.svc>)

Certifikat som används är SITHS servercertifikat SITHS e-id Function CA v1

Meddela EP förvaltningen erat HSAID för Authorisation.

QA-miljön

Anropa: <https://qa.services.pep.minavardkontakter.se/LabOrderExternalService/>

(ex

<https://qa.services.pep.minavardkontakter.se/LabOrderExternalService/MaterialHandlingOnLabInteraction.svc>)

Certifikat som används är testcertifikat.

Installera Test SITHS e-id Root CA v2 samt Test SITHS e-id Function CA v1 på servern som ni anropar ifrån.

Meddela EP förvaltningen erat HSAID för Authorisation.

WSDL

Om man i sin utveckling har behov wsdl-filer kan man generera dessa genom att avsluta anropet mot tjänsterna med "?wsdl". Ex

<https://qa.services.pep.minavardkontakter.se/LabOrderExternalService/MaterialHandlingOnLabInteraction.svc?wsdl>

<https://qa.services.pep.minavardkontakter.se/LabOrderExternalService/MaterialHandlingAtHomeInteraction.svc?wsdl>

<https://qa.services.pep.minavardkontakter.se/LabOrderExternalService/MaterialHandlingInteraction.svc?wsdl>

OBS! wsdl är inte aktiverat i produktionsmiljön och kan därmed inte användas vid anrop av tjänsterna.

Loggning

EP loggar inga misslyckade försök att nå tjänsten. Det ligger på den anropande parten att spåra och logga anslutningsfel. De anslutningsfel som kan uppkomma är:

- 1) Porten är inte öppen: Stoppar i brandväggen.
- 2) Klientcertifikatet är inte medskickat: Stoppar på SSL handskakningen *För att det ska ske i testmiljön så måste det stramas åt av EP förvaltning.*
- 3) SITHS Root certifikat är inte installerat. Stoppar på SSL handskakningen. Tänk på att det är olika utfärdare för Test och Produktion.
- 4) LabOrderResultOfCall som returneras har Error = False och då finns beskrivningen av felet i ValidationErrorList eller i TechnicalErrorList.

Tjänstekontrakt

Det finns tre övergripande interaktioner för att hämta beställningar.

MaterialHandlingOnLabInteraction	<p>Används av provtagningsystem för att hämta beställningar av typen "provtagning på provtagningsenhet".</p> <p>Interaktionen hämtar beställningar för en specifik invånare.</p> <p>Provtagningsystemet använder interaktionen för att provtagaren ska kunna söka fram en invånares beställning för att därefter utföra utskrift av etiketter, provtagning och för vidare hantering i provtagning-/laboratoriesystemet.</p>
MaterialHandlingAtHomeInteraction	<p>Används av en integrationsplattform för att hämta beställningar av typen hemtester. Interaktionen hämtar alla beställningar som gjorts oavsett vilken invånare som gjort dem.</p> <p>Kan användas för att hämta beställningar både innan och efter att utskrift av etiketter skett.</p>
MaterialHandlingInteraction <i>Nyhet i version 3.0 2020-06-20</i>	<p>Används av integrationsplattformar för att hämta beställningar av typen hemtester och beställningar som är av typen "provtagning på provtagningsenhet", om dessa är provtagna i Egen Provhanterings modul för provtagning.</p> <p>Hämtar endast beställningar som har status att utskrift av etiketter har skett.</p> <p>Interaktionen kan med fördel användas i stället för att använda <code>MaterialHandlingAtHomeInteraction</code> om man inte har behov av att hämta beställningar av typen hemtester som ännu inte är etikttutskrivna.</p>

MaterialHandlingOnLabInteraction

Används av provtagningssystem för att hämta beställningar av typen "provtagning på provtagningsenhet".

Interaktionen hämtar beställningar för en specifik invånare.

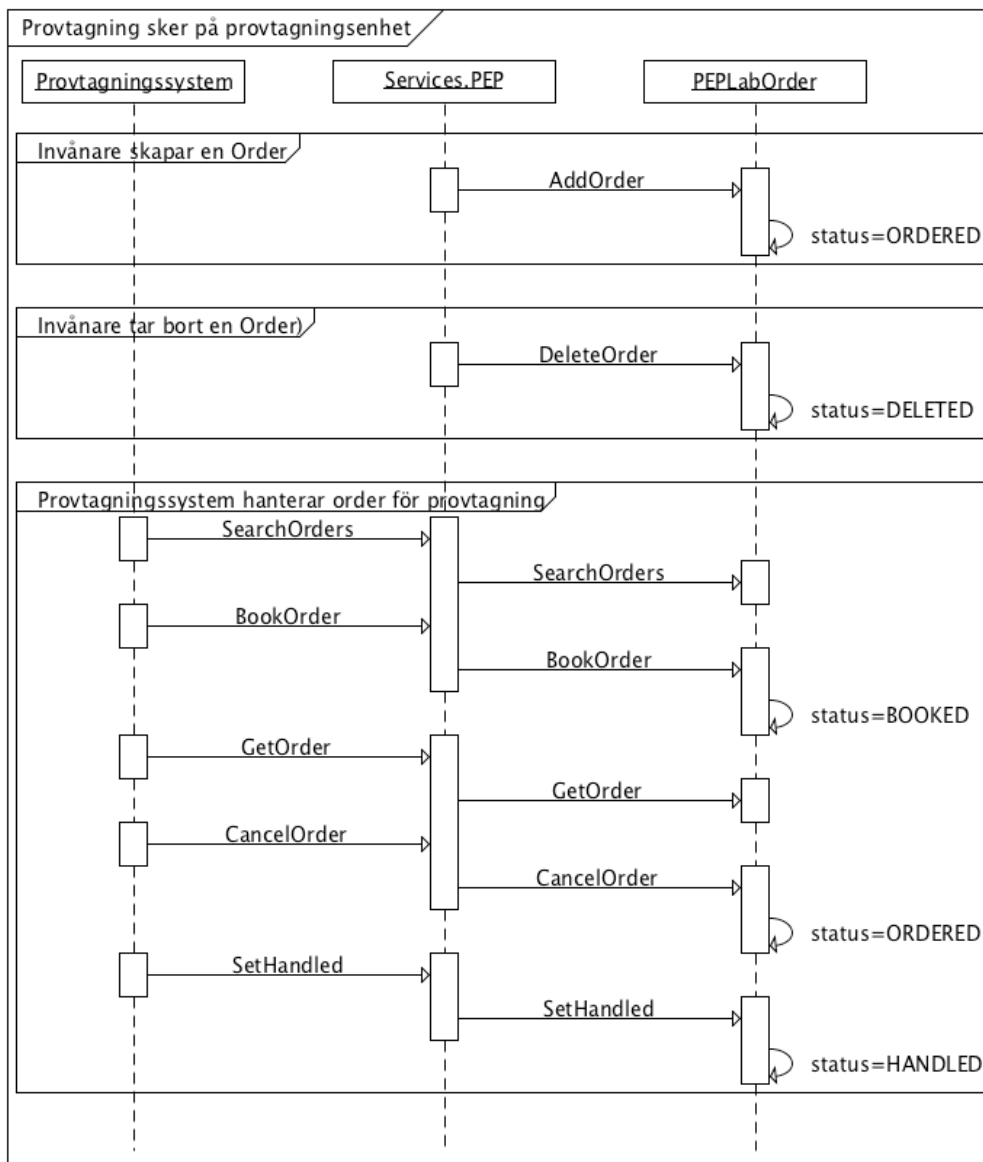
Provtagningsystemet använder interaktionen för att provtagaren ska kunna söka fram en invånares beställning för att utföra etikettering, provtagning och vidare hantering i provtagnings-/laboratoriesystemet.

Viktig information!

För att selektera ut vilka beställningar (orders) som gäller för ett visst län, kan ValidForCountyCode användas.

För att se om en order redan är bokad används BookedSecondsLeft som räknas ner från en timme till 0. Vid 0 är den bokningsbar igen och kan bokas av annan provtagningsenhet (en enhet med ett annat materialHandlingLabCode).

Flödesbeskrivning



SearchOrders

Returernar en lista med alla orders som:

- Matchar patientID
- Har OfferMaterialHandling = 1 d.v.s. patienten finns på labbet.
- Är ännu ej satt till hanterad eller printed

Begäran

Namn	Beskrivning	Kardinalitet
patientID	33 PatientID	1..1
materialHandlingLabCode	51 OfferMaterialHandlingLabCode	1..1

Svar

Namn	Beskrivning	Kardinalitet
SearchOrdersResponse		1..1
- LaboratoryOrderList		0..*
-- LaboratoryOrder	Se LaboratoryOrder	
- LabOrderResultOfCall	Se LabOrderResultOfCall	1..1

BookOrder

Bokar en order för att vidare hantering. Innebär att ingen annan provtagningsenhet, med en annan MaterialHandlingLabCode, kan boka eller hantera denna order under den tid som specificerats i BookedSecondsLeft. För att en bokning ska gå igenom krävs att:

- Matchar patientID och orderID.
- Har OfferMaterialHandling = 1 d.v.s. patienten finns på labbet.
- Är ej bokad av någon annan.
- Är ännu ej satt till hanterad.

Begäran

Namn	Beskrivning	Kardinalitet
patientID	33 PatientID	1..1
orderID	25 OrderID	1..1
materialHandlingLabCode	51 OfferMaterialHandlingLabCode	1..1

Svar

Namn	Beskrivning	Kardinalitet
LabOrderResultOfCall	Se LabOrderResultOfCall	1..1

GetOrder

Returnerar en komplett order som:

- Matchar patientID och orderID.
- Har OfferMaterialHandling = 1 d.v.s. patienten finns på labbet.
- Är ännu ej satt till hanterad.

Begäran

Namn	Beskrivning	Kardinalitet
patientID	33 PatientID	1..1
orderID	25 OrderID	1..1
materialHandlingLabCode	51 OfferMaterialHandlingLabCode	1..1

Svar

Namn	Beskrivning	Kardinalitet
------	-------------	--------------

GetOrderResponse		1..1
- LaboratoryOrder	Se LaboratoryOrder	0..1
- LabOrderResultOfCall	Se LabOrderResultOfCall	1..1

SetHandled

Sätter att ordern är mottagen och ansvaret för vidare hantering ligger på det anropande systemet. För att anropet ska gå igenom krävs att:

- Matchar patientID och orderID.
- Har OfferMaterialHandling = 1 d.v.s. patienten finns på labbet.
- Är bokad av det anropade systemet med samma parameter materialHandlingLabCode
- Är ännu ej satt till hanterad.

Begäran

Namn	Beskrivning	Kardinalitet
patientID	33 PatientID	1..1
orderID	25 OrderID	1..1
materialHandlingLabCode	51 OfferMaterialHandlingLabCode	1..1

Svar

Namn	Beskrivning	Kardinalitet
LabOrderResultOfCall	Se LabOrderResultOfCall	1..1

CancelOrder

Avbokar ordern och därmed frigör ordern så att andra provtagningsystem kan boka ordern. För att anropet ska gå igenom krävs att:

- Matchar patientID och orderID.
- Har OfferMaterialHandling = 1 d.v.s. patienten finns på labbet.
- Är bokad av det anropade systemet med samma parameter materialHandlingLabCode
- Är ännu ej satt till hanterad.

Begäran

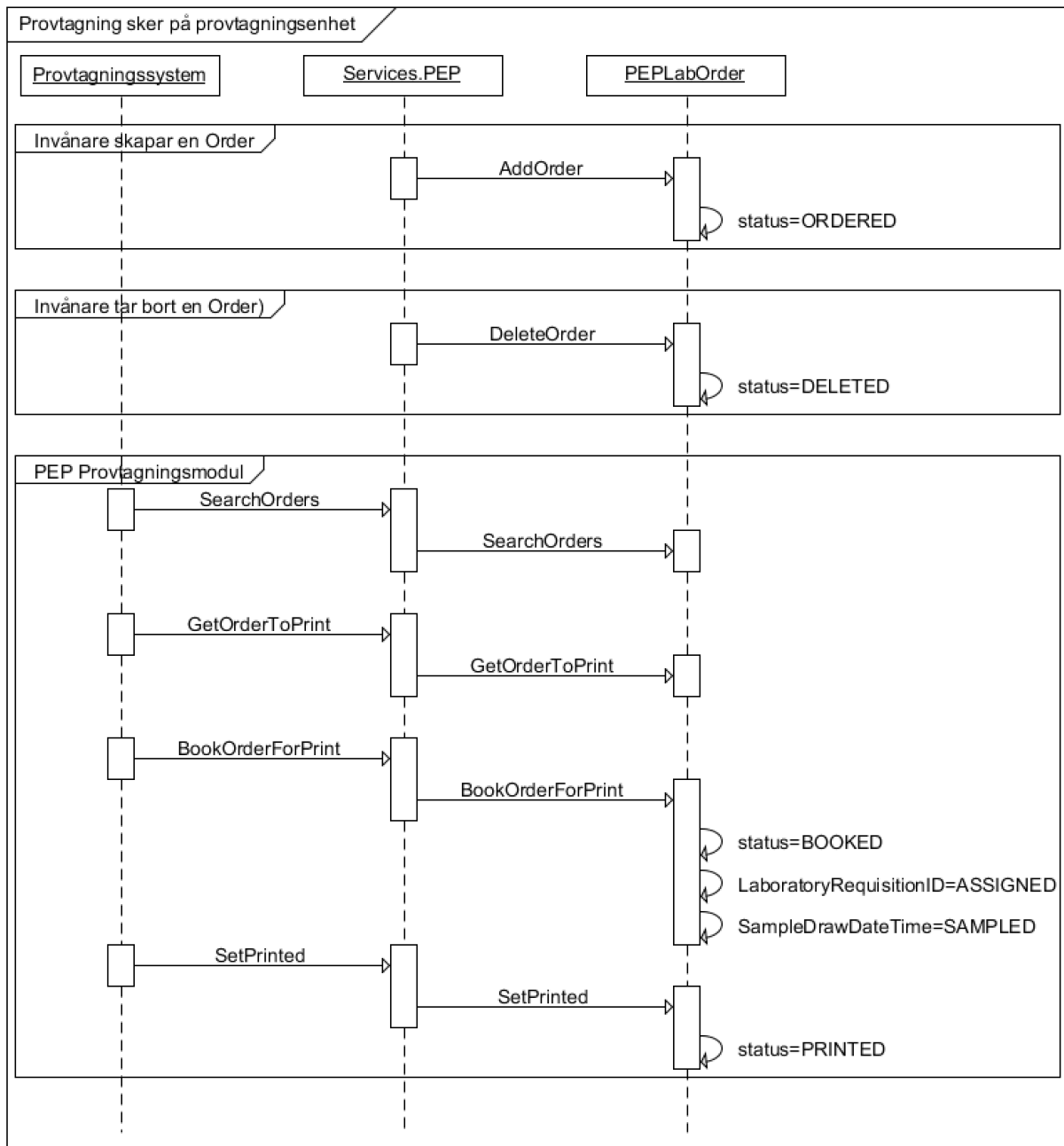
Namn	Beskrivning	Kardinalitet
patientID	33 PatientID	1..1
orderID	25 OrderID	1..1
materialHandlingLabCode	51 OfferMaterialHandlingLabCode	1..1

Svar

Namn	Beskrivning	Kardinalitet
LabOrderResultOfCall	Se LabOrderResultOfCall	1..1

Provtagningsflöde i Egen provhantering provtagningsmodul

Egen provhantering har internt funktionalitet för att provta invånare och sedan lämna beställningar som är utskrivna åt en integrationsplattform för att skickas till laboratorium med MaterialHandlingInteraction. Detta flöde avslutas med att en order är Printed.



GetOrderToPrint

Returnerar en komplett order som:

- Matchar patientID och orderID.
- Har OfferMaterialHandling = 1 d.v.s. patienten finns på labbet.
- Om ordern är printed eller handled ska den tillhöra materialHandlingLabCode

Begäran

Namn	Beskrivning	Kardinalitet
patientID	33 PatientID	1..1
orderID	25 OrderID	1..1
materialHandlingLabCode	51 OfferMaterialHandlingLabCode	1..1

Svar

Namn	Beskrivning	Kardinalitet
GetOrderResponse		1..1
- LaboratoryOrder	Se LaboratoryOrder	0..1
- LabOrderResultOfCall	Se LabOrderResultOfCall	1..1

BookOrderForPrint

Bokar en order för utskrift. Funktionen sätter SampleDrawDateTime samt nästa LaboratoryRequisitionID från laboratoriets RID-serie. Efter bokning kan ingen annan provtagningsenhet, med en annan MaterialHandlingLabCode, boka eller hantera denna order under den tid som specificerats i BookedSecondsLeft. Kan anropas flera gånger av samma MaterialHandlingLabCode utan att nytt RID eller SampleDrawDateTime sätts. Om ny MaterialHandlingLabCode efter bokningstiden gått ut, så sätts LaboratoryRequisitionID och SampleDrawDateTime. För att en bokning ska gå igenom krävs att:

- Matchar patientID och orderID.
- Har OfferMaterialHandling = 1 d.v.s. patienten finns på labbet.
- Är ej bokad av någon annan.
- Är ännu ej satt till hanterad.

Begäran

Namn	Beskrivning	Kardinalitet
BookOrderForPrintRequest		1..1
- PatientID	33 PatientID	1..1
- OrderID	25 OrderID	1..1
- MaterialHandlingLabCode	51 OfferMaterialHandlingLabCode	1..1
- SampleDrawDateTime	43 SampleDrawDateTime	1..1

Svar

Namn	Beskrivning	Kardinalitet
BookOrderForPrintResponse		1..1
- LabOrderResultOfCall	Se LabOrderResultOfCall	1..1
- LaboratoryOrder	Se LaboratoryOrder	0..1

GetOrdersPrinted

Hämtar ordrar som etiketter har skrivits ut för. Stödjer paginering, dvs hämta en sida av historik i taget för att minska belastning. Returnerar en lista på laboratory orders.

- Har OfferMaterialHandling = 1 d.v.s. provtagning sker på provtagningsenhet.
- Är provtagen på den labSamplingUnit som anges i anropet.

Begäran

Namn	Beskrivning	Kardinalitet
labSamplingUnit	204 LabSamplingUnit	1..1
startIndex	Filter: Hämta från denna loggrad	1..1
takeCount	Filter: Hämta antal loggrader	1..1

Svar

Namn	Beskrivning	Kardinalitet
GetOrdersPrintedResponse		1..1
- LaboratoryOrderList		0..*
- - LaboratoryOrder	Se LaboratoryOrder	

- LabOrderResultOfCall	Se LabOrderResultOfCall	1..1
- LaboratoryOrderListCount	Totalt antal rader innan filtrering	1..1

GetOrdersPrintLog

Hämtar historik över etikettutskrifter för ordrar. Stödjer paginering, dvs hämta en sida av historik i taget för att minska belastning. Returnerar en lista på loggrader som refererar till laboratory orders som ligger i en separat lista. Om samma beställning skrivits ut flera gånger förekommer den på flera rader i loggen.

- Har OfferMaterialHandling = 1 d.v.s. provtagning sker på provtagningsenhet.
- Är provtagen på den labSamplingUnit som anges i anropet.

Begäran

Namn	Beskrivning	Kardinalitet
labSamplingUnit	204 LabSamplingUnit	1..1
startIndex	Filter: Hämta från denna loggrad	1..1
takeCount	Filter: Hämta antal loggrader	1..1

Svar

Namn	Beskrivning	Kardinalitet
GetOrdersPrintLogResponse		1..1
- LaboratoryOrderList		0..*
-- LaboratoryOrder	Se LaboratoryOrder	
- LaboratoryOrderPrintLogList		0..*
-- LaboratoryOrderPrintLog	Se LaboratoryOrderPrintLog	
- LabOrderResultOfCall	Se LabOrderResultOfCall	1..1
- LaboratoryOrderPrintLogListCount	Totalt antal rader innan filtrering	1..1

SetPrinted

Sätter att en eller flera ordrar är utskrivna. För att anropet ska gå igenom krävs att:

- Matchar patientID och orderID.
- Har OfferMaterialHandling = 1 d.v.s. provtagning sker på provtagningsställe.
- Är bokad av det laboratoriet som skickas i parameter materialHandlingLabCode
- Kan vara utskriven sedan förut

Begäran

Namn	Beskrivning	Kardinalitet
SetPrintedRequest		1..1
- LoggedInUserIdentifier	Användarens HSAID som skrev ut etiketter.	1..1
- LoggedInUserFirstName	Användarens förnamn som skrev ut etiketter.	0..1
- LoggedInUserLastName	Användarens efternamn som skrev ut etiketter.	0..1
- MaterialHandlingLabCode	51 OfferMaterialHandlingLabCode	1..1
- PrintedDateTime	190 PrintedDateTime	1..1
- LoggedInUnitIdentifier	Provtagningsenhetens HSAID	1..1
- LaboratoryOrderPrintItemList		0..*
-- PatientID	33 PatientID	1..1
-- OrderID	25 OrderID	1..1

Svar

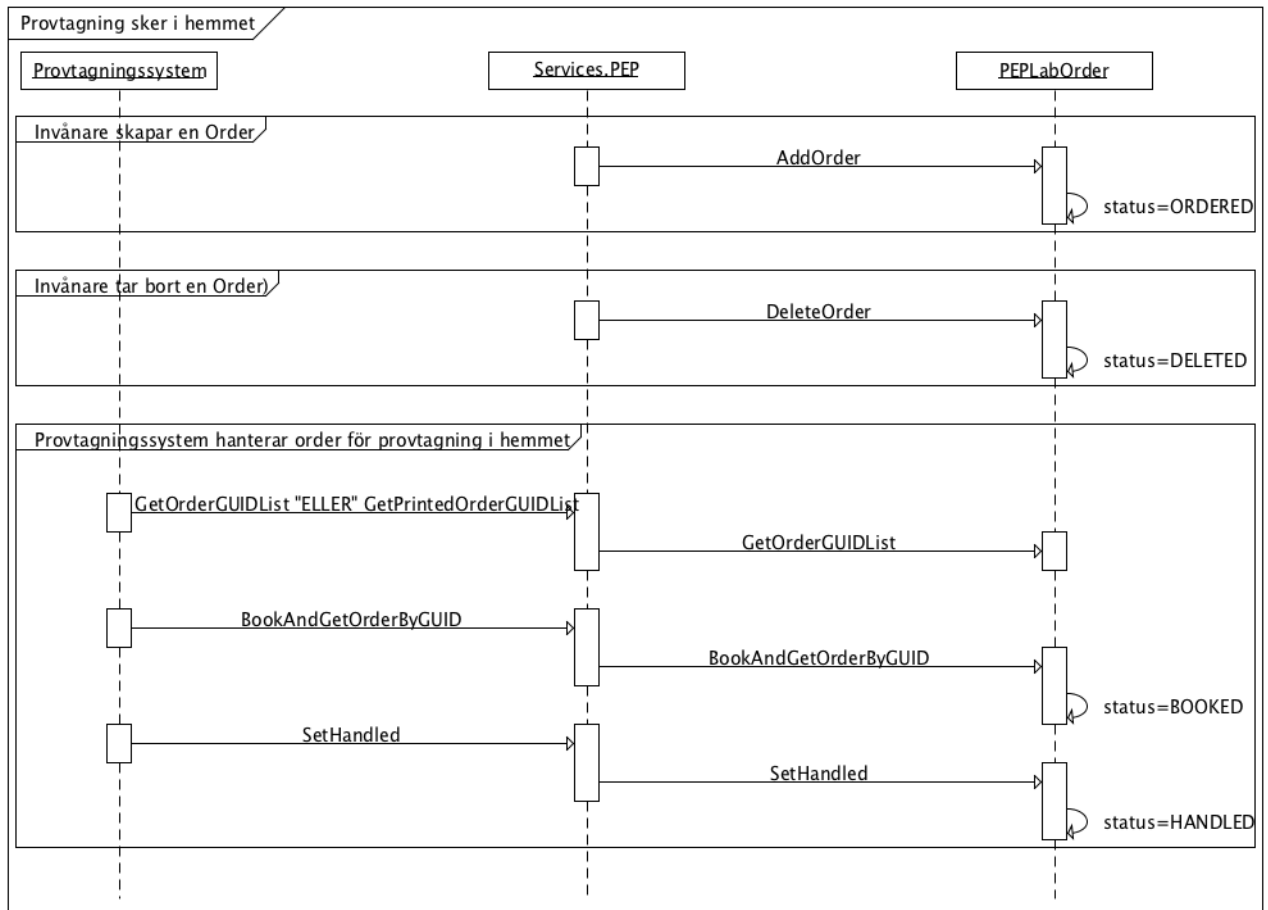
Namn	Beskrivning	Kardinalitet
LabOrderResultOfCall	Se LabOrderResultOfCall	1..1

MaterialHandlingAtHomeInteraction

Används av en integrationsplattform för att hämta beställningar av typen hemtester. Interaktionen hämtar alla beställningar som gjorts oavsett vilken invånare som gjort dem.

Interaktionen kan användas för att hämta beställningar både innan och efter att utskrift av etiketter skett.

Flödesbeskrivning



Skillnaden mellan GetOrderGUIDList och GetPrintedOrderGUIDList?

Det finns två liknande interaktioner för att hämta listan över alla lagda orders för provtagning i hemmet, GetOrderGUIDList och GetPrintedOrderGUIDList.

GetPrintedOrderGUIDList hämtar **endast** beställningar som markerats att det har skrivits ut rötetiketter och kuvertetiketter för. Denna interaktion användas om man endast vill hämta beställningar där "packningspersonal" har skrivit ut rötetiketter / kuvertetiketter och som är klara att skicka in som elektronisk beställning i till ett labsystem.

Invånaren kan ångra sin beställning fram till att beställningen är utskriven eller att den fått status HANDLED. En fördel med att använda GetPrintedOrderGUIDList är då att invånaren kan ångra sin beställningar fram till att utskrift skett. Om man hämtar beställningar tex var 5 min med GetOrderGUIDList får invånaren inte lika lång tid på sig att ångra beställningen.

GetOrderGUIDList hämtar **alla** beställningar oavsett om det har skrivits ut etiketter eller inte.

GetOrderGUIDList

Returnerar en lista med alla orders som:

- Är satta till frågarens MaterialHandlingLabCode
- Har OfferMaterialHandling = 2 d.v.s. provtagningsmaterial skickas till invånaren.
- Är ännu ej satt till hanterad.

Begäran

Namn	Beskrivning	Kardinalitet
materialHandlingLabCode	51 OfferMaterialHandlingLabCode	1..1

Svar

Namn	Beskrivning	Kardinalitet
GetOrderGUIDListResponse		1..1
- OrderGUIDList		0..*
-- OrderGUID	24 OrderGUID	
- LabOrderResultOfCall	Se LabOrderResultOfCall	1..1

GetPrintedOrderGUIDList

Returnerar en lista med alla orders som:

- Är satta till frågarens MaterialHandlingLabCode
- Har OfferMaterialHandling = 2 d.v.s. provtagningsmaterial skickas till invånaren.
- Är ännu ej satt till hanterad.
- Har status att etiketter är utskrivna, dvs PrintedDateTime är satt.

Begäran

Namn	Beskrivning	Kardinalitet
materialHandlingLabCode	51 OfferMaterialHandlingLabCode	1..1

Svar

Namn	Beskrivning	Kardinalitet
GetPrintedOrderGUIDListResponse		1..1
- OrderGUIDList		0..*
-- OrderGUID	24 OrderGUID	
- LabOrderResultOfCall	Se LabOrderResultOfCall	1..1

BookAndGetOrderByGUID

Bokar en order för att vidare hantering. Bokning innebär att ingen hädanefter kan ångra beställningen och nästa steg är att den sätts som hanterad. För att en bokning ska gå igenom krävs att:

- Matchar OrderGUID
- Har OfferMaterialHandling = 2 d.v.s. provtagningsmaterial skickas till invånaren.
- Är ej bokad av någon annan.
- Är ännu ej satt till hanterad.

Begäran

Namn	Beskrivning	Kardinalitet
orderGUID	24 OrderGUID	1..1
materialHandlingLabCode	51 OfferMaterialHandlingLabCode	1..1

Svar

Namn	Beskrivning	Kardinalitet
------	-------------	--------------

BookAndGetOrderByGUIDResponse		1..1
- LaboratoryOrder	Se LaboratoryOrder	0..1
- LabOrderResultOfCall	Se LabOrderResultOfCall	1..1

SetHandled

Sätter att ordern är mottagen och ansvaret för vidare hantering ligger på det anropande systemet. För att anropet ska gå igenom krävs att:

- Matchar patientID och orderID.
- Har OfferMaterialHandling = 2 d.v.s. provtagningsmaterial skickas till invånaren.
- Är bokad av det anropade systemet med samma parameter materialHandlingLabCode
- Är ännu ej satt till hanterad.

Begäran

Namn	Beskrivning	Kardinalitet
patientID	33 PatientID	1..1
orderID	25 OrderID	1..1
materialHandlingLabCode	51 OfferMaterialHandlingLabCode	1..1

Svar

Namn	Beskrivning	Kardinalitet
LabOrderResultOfCall	Se LabOrderResultOfCall	1..1

GetOrdersToPrint

Hämtar orders som inte har skrivits ut.

- Har OfferMaterialHandling = 2 d.v.s. provtagningsmaterial skickas till invånaren.
- Är tilldelat det anropade systemet med samma parameter materialHandlingLabCode
- Har ännu ej satt PrintedDateTime

Begäran

Namn	Beskrivning	Kardinalitet
materialHandlingLabCode	51 OfferMaterialHandlingLabCode	1..1

Svar

Namn	Beskrivning	Kardinalitet
GetOrdersToPrintResponse		1..1
- LaboratoryOrderList		0..*
-- LaboratoryOrder	Se LaboratoryOrder	
- LabOrderResultOfCall	Se LabOrderResultOfCall	1..1

GetOrdersPrintLog

Hämtar historik över etikettutskriften för ordrar. Stödjer paginering, dvs hämta en sida av historik i taget för att minska belastning. Returnerar en lista på loggrader som refererar till laboratory orders som ligger i en separat lista.

- Har OfferMaterialHandling = 2 d.v.s. provtagningsmaterial skickas till invånaren.
- Är tilldelat det anropade systemet med samma parameter materialHandlingLabCode

Begäran

Namn	Beskrivning	Kardinalitet
materialHandlingLabCode	51 OfferMaterialHandlingLabCode	1..1
startIndex	Filter: Hämta från denna loggrad	1..1
takeCount	Filter: Hämta antal loggrader	1..1

Svar

Namn	Beskrivning	Kardinalitet
GetOrdersPrintLogResponse		1..1
- LaboratoryOrderList		0..*
- - LaboratoryOrder	Se LaboratoryOrder	
- LaboratoryOrderPrintLogList		0..*
- - LaboratoryOrderPrintLog	Se LaboratoryOrderPrintLog	
- LabOrderResultOfCall	Se LabOrderResultOfCall	1..1
- LaboratoryOrderPrintLogListCount	Totalt antal rader innan filtrering	1..1
LabOrderResultOfCall	Se LabOrderResultOfCall	1..1

SetPrinted

Sätter att en eller flera ordrar är utskrivna. För att anropet ska gå igenom krävs att:

- Matchar patientID och orderID.
- Har OfferMaterialHandling = 2 d.v.s. provtagningsmaterial skickas till invånaren.
- Tillhör det anropade systemet med samma parameter materialHandlingLabCode
- Kan vara utskriven sedan förut

Begäran

Namn	Beskrivning	Kardinalitet
SetPrintedRequest		1..1
- LoggedInUserIdentifier	Användarens HSAID som skrev ut etiketter.	1..1
- LoggedInUserFirstName	Användarens förnamn som skrev ut etiketter.	0..1
- LoggedInUserLastName	Användarens efternamn som skrev ut etiketter.	0..1
- MaterialHandlingLabCode	51 OfferMaterialHandlingLabCode	1..1
- PrintedDateTime	190 PrintedDateTime	1..1
- LoggedInUnitIdentifier	Används bara för provtagningsställen	0..1
- LaboratoryOrderPrintItemList		0..*
- - PatientID	33 PatientID	1..1
- - OrderID	25 OrderID	1..1

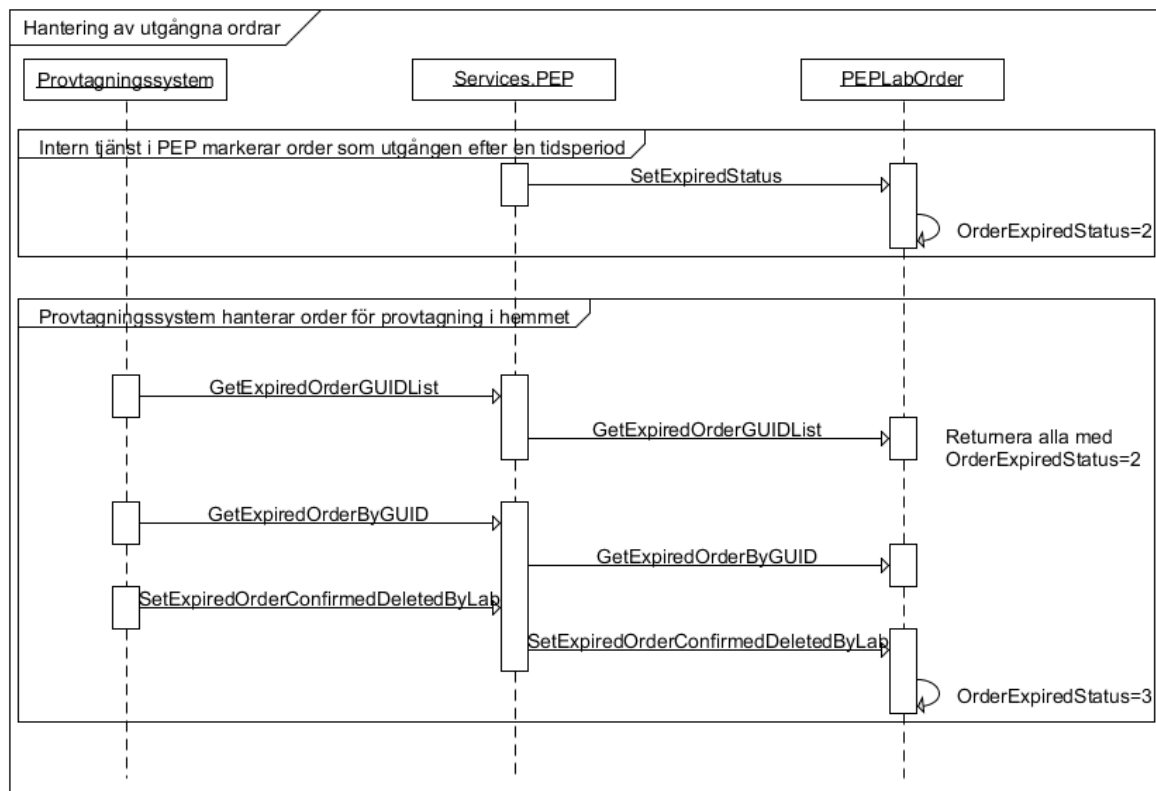
Svar

Namn	Beskrivning	Kardinalitet
LabOrderResultOfCall	Se LabOrderResultOfCall	1..1

Interaktioner för att hantera beställningar som blir för gamla.

Provtagningskit för hemtester har en viss giltighetstid. Invånare som beställer hemtester kan i vissa fall "lägga det på hyllan" för att använda det långt senare (veckor-år efter beställning gjordes). När ett gammalt provtagningsmaterial kommer in till lab är det inte säkert att provtagningsmaterialet går att analysera pga den begränsade hållbarheten. Man kan i EP därför konfigurera hur lång giltighetstiden är och informera invånaren att det är för gammalt.

Om lab önskar en automatisk borttagning av beställningen i sitt eget labsystem, kan en nedan interaktioner användas för att ta reda på vilka beställningar som är gamla och uppdatera labsystemet (med tex delete-kvittenser) att beställningen är utgången och kan tas bort.



GetExpiredOrderGUIDList

Returnerar en lista med alla orders som har en giltighetstid som gått ut:

- Tillhör det anropade systemet med samma parameter materialHandlingLabCode
- Har OfferMaterialHandling = 2 (d.v.s. provtagningsmaterial skickas till invånaren).
- Har status OrderExpiredStatus = 2 (dvs giltighetstid har passerat)

Begäran

Namn	Beskrivning	Kardinalitet
materialHandlingLabCode	51 OfferMaterialHandlingLabCode	1..1

Svar

Namn	Beskrivning	Kardinalitet
GetExpiredOrderGUIDListResponse		1..1
- OrderGUIDList		0..*
-- OrderGUID	24 OrderGUID	
- LabOrderResultOfCall	Se LabOrderResultOfCall	1..1

GetExpiredOrderByGUID

Returnerar en specifik order som har gått ut.

För att anropet ska gå igenom krävs att:

- Tillhör det anropade systemet med samma parameter materialHandlingLabCode
- Har korrekt orderGUID från resultatet i anropet GetExpiredOrderGUIDList
- Har OfferMaterialHandling = 2 d.v.s. provtagningsmaterial skickas till invånaren.
- Har status OrderExpiredStatus = 2 (dvs giltighetstid har passerat)

Begäran

Namn	Beskrivning	Kardinalitet
materialHandlingLabCode	51 OfferMaterialHandlingLabCode	1..1
orderGUID	24 OrderGUID	1..1

Svar

Namn	Beskrivning	Kardinalitet
GetExpiredOrderByGUIDResponse		1..1
- GetExpiredOrderByGUIDResult		
-- LaboratoryOrder	Se LaboratoryOrder	0..1
-- LabOrderResultOfCall	Se LabOrderResultOfCall	1..1

SetExpiredOrderConfirmedDeletedByLab

Sätter status på en utgången order till ConfirmedDeletedByLab.

För att anropet ska gå igenom krävs att:

- Tillhör det anropade systemet med samma parameter materialHandlingLabCode
- Har korrekt orderGUID från resultatet i anropet GetExpiredOrderGUIDList
- Har OfferMaterialHandling = 2 d.v.s. provtagningsmaterial skickas till invånaren.
- Har status OrderExpiredStatus = 2 (dvs giltighetstid har passerat)

Begäran

Namn	Beskrivning	Kardinalitet
patientID	33 PatientID	1..1
orderID	25 OrderID	1..1
materialHandlingLabCode	51 OfferMaterialHandlingLabCode	1..1

Svar

Namn	Beskrivning	Kardinalitet
LabOrderResultOfCall	Se LabOrderResultOfCall	1..1

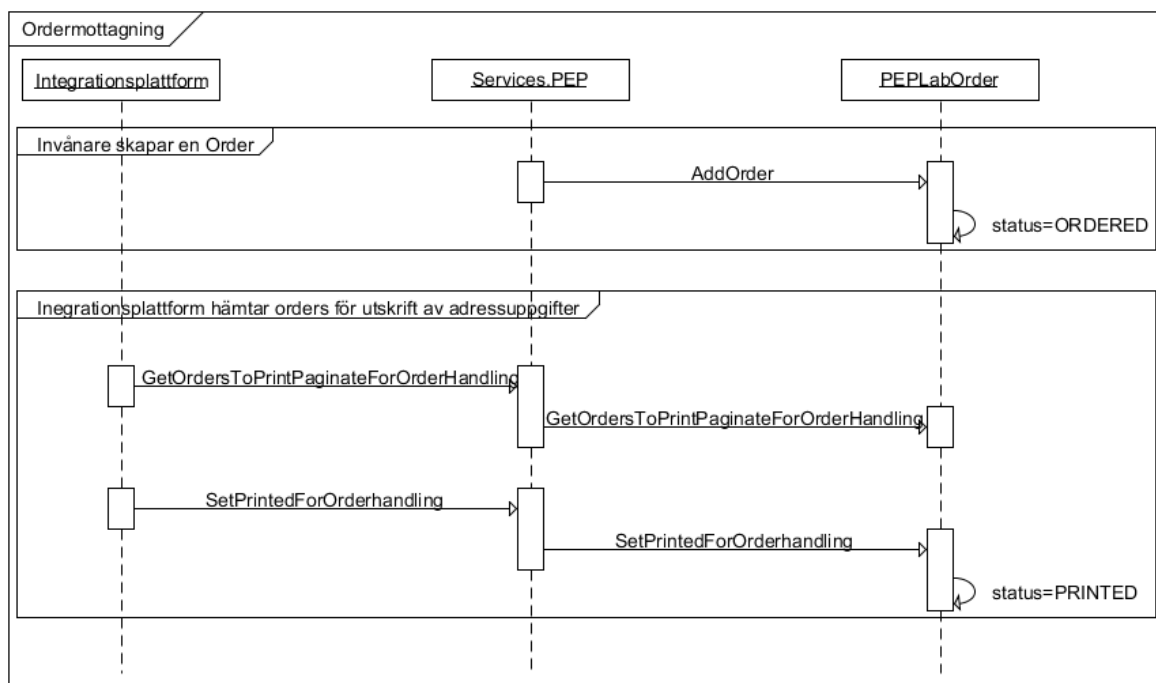
Interaktioner för att hämta beställningar för en ordermottagningsenhet.

När en invånare gjort en beställning av hemtest behöver den packeteras och skickas till invånaren. Alla beställningar av hemtester som invånare beställer hamnar på en ordermottagningsenhet. Personal med behörighet till ordermottagningsenheten bevakar listan i EP över inkomna beställningar, skriver ut adressetiketter och skickar korrekt provtagningskit till invånaren. Detta arbete kan automatiseras med hjälp av nedan interaktioner.

Nedan interaktioner kan användas om man vill automatisera ordermottagning och utskick av provtagningskit. En extern integrationsplattform kan då hämta en ordermottagnings alla beställningar för vidare hantering (Utskrift av adressetiketter och utskick av provtagningskit).

Viktig information!

Tänk på att en och samma ordermottagningsenhet kan hantera beställningar av olika typer av hemtest (ex Klamydia hemtest, Covid-19 hemtest och HPV hemtest). Det externa systemet måste alltså kunna avgöra vilket provtagningskit som ska skickas baserat på den information som finns i en viss beställning.



GetOrdersToPrintPaginateForOrderHandling

Hämtar en ordermottagningsenhets orders som inte har skrivits ut. Används för att hämta alla beställningar för utskrift av adressetiketter. Stödjer paginering, dvs hämta en sida av historik i taget för att minska belastning. Returnerar en lista på beställningar.

- Har OfferMaterialHandling = 2 d.v.s. provtagningsmaterial skickas till invånaren.
- Är avsedda för det anropade systemet med samma parameter orderMaterialHandlingUnitID
- Har ännu ej satt PrintedDateTime

Begäran

Namn	Beskrivning	Kardinalitet
orderMaterialHandlingUnitID	222 OrderMaterialHandlingUnitID	1..1
startIndex	Filter: Hämta från denna rad	1..1
takeCount	Filter: Hämta antal rader	1..1

Svar

Namn	Beskrivning	Kardinalitet
GetOrdersToPrintPaginateForOrderHandlingResponse		1..1
- GetOrdersToPrintPaginateForOrderHandlingResult		0..*
-- LabOrderResultOfCall	Se LabOrderResultOfCall	1..1
--- LaboratoryOrderList	Lista innehållande alla LabOrders (beställningar).	0..*
---- LaboratoryOrder	Se LaboratoryOrder	
-- LaboratoryOrderPrintLogListCount	Totalt antal rader innan filtrering	1..1

SetPrintedForOrderhandling

Sätter att en eller flera ordrar är utskrivna. För att anropet ska gå igenom krävs att:

- Matchar patientID och orderID.
- Har OfferMaterialHandling = 2 d.v.s. provtagningsmaterial skickas till invånaren.
- Är avsedda för det anropade systemet med samma parameter orderMaterialHandlingUnitID
- Kan vara utskriven sedan förut.

Om man anropar funktionen flera gånger är det som att man skrivit ut adressetiketter flera gånger. Varje anrop loggas som en utskriftsomgång.

Begäran

Namn	Beskrivning	Kardinalitet
SetPrintedRequest		1..1
- LoggedInUserIdentifier	Användarens HSAID som skrev ut etiketter. Om det är ett externt system som anropar utan uppgift om en fysisk användare ska man skicka in systemets HSAID	1..1
- LoggedInUserFirstName	Användarens förnamn som skrev ut etiketter. Om det är ett externt system som anropar utan uppgift om en fysisk användare ska man skicka in systemets namn	0..1
- LoggedInUserLastName	Om det är ett externt system som anropar utan uppgift om en fysisk användare kan man lämna detta fält tomt.	0..1
- OrderMaterialHandlingUnitID	222 OrderMaterialHandlingUnitID	1..1
- PrintedDateTime	190 PrintedDateTime	1..1
- LoggedInUnitIdentifier	Om det är ett externt system som anropar utan uppgift om en fysisk användare kan man lämna detta fält tomt. Används normalt bara för provtagningsställen	0..1
- LaboratoryOrderPrintItemList		0..*
-- PatientID	33 PatientID	1..1
-- OrderID	25 OrderID	1..1

Svar

Namn	Beskrivning	Kardinalitet
LabOrderResultOfCall	Se LabOrderResultOfCall	1..1

Vart hittar man invånarens angivna leveransadress?

Den adress som invånaren angivet som leveransadress för sitt provtagningskit finns i segmentet *Patient*.

```
<a:Patient>
  <a:PatientID>191212121212</a:PatientID>
  <a:DateOfBirth>19121212</a:DateOfBirth>
  <a:Sex>M</a:Sex>
  <a:FirstName>Tolvan</a:FirstName>
  <a:LastName>Tolvarsson</a:LastName>
  <a:Address1>C/O Anna Andersson</a:Address1>
  <a:Address2>Storgatan 3</a:Address2/>
  <a:PostalCode>11122</a:PostalCode>
  <a:City>Stockholm</a:City>
  <a:PhoneNumber>+46 (0) 701234567</a:PhoneNumber>
```

Hur vet man vilket provtagningskit som ska skickas till en invånare?

Om en ordermottagningsenhet hanterar utskick av olika typer av provtagningskit (ex Klamydia hemtest, Covid-19 hemtest och HPV hemtest) måste man kunna urskilja vilken typ av provtagningskit som man ska skicka till respektive invånare. Att räkna ut vilket provtagningskit som ska skickas till respektive invånaren kan vara lite klurigt.

För opersonliga (egenregistrerade) provtagningskit använder man lämpligen OfferStockBalanceID. OfferStockBalanceID är **artikelns id** och en artikel motsvarar ofta ett visst provtagningskit. *Notera: namnet OfferStockBalanceID kan tyckas udda och heter så av historiska skäl.*

För personliga provtagningskit finns ingen bakomliggande artikel. Då kan man i stället använda UnitOfferID. Olika UnitOfferID kan dock avse utskick av ett och samma provtagningskit. Så för att veta vilka som avser det ena eller andra måste man som externt system underhålla en lista över UnitOfferID tillsammans med vilket provtagningskit som faktiskt ska skickas till invånaren.

```
<a:Offer>
  <a:OfferName>Klamydia gonorrhé hemtest man</a:OfferName>
  <a:OfferDescription>Lorem ipsum dolor sit amet, consectetur adipiscing elit. Proin tempus vitae nisl et vehicula. Quisque ut sagittis eros. Aliquam at magna non neque sodales luctus. </a:OfferDescription>
  <a:OfferDescriptionHyperLink i:nil="true"/>
  <a:UnitOfferID>46</a:UnitOfferID>
```

```
<a:OfferName>Klamydia gonorrhé hemtest man</a:OfferName>
<a:OfferDescription>Lorem ipsum dolor sit amet, consectetur adipiscing elit. Proin tempus vitae nisl et vehicula. Quisque ut sagittis eros. Aliquam at magna non neque sodales luctus. </a:OfferDescription>
<a:OfferDescriptionHyperLink i:nil="true"/>
<a:UnitOfferID>192</a:UnitOfferID>
```

```
<a:OfferName>Klamydia gonorrhé hemtest kvinna</a:OfferName>
<a:OfferDescription>Lorem ipsum dolor sit amet, consectetur adipiscing elit. Proin tempus vitae nisl et vehicula. Quisque ut sagittis eros. Aliquam at magna non neque sodales luctus. </a:OfferDescription>
<a:OfferDescriptionHyperLink i:nil="true"/>
<a:UnitOfferID>57</a:UnitOfferID>
```

I ovan exempel ska invånare med beställningar innehållande UnitOfferID 46 och 192 få provtagningskit avsedda för män. Medans beställningar med UnitOfferID 57 ska få provtagningskit avsedda för kvinnor.

MaterialHandlingInteraction

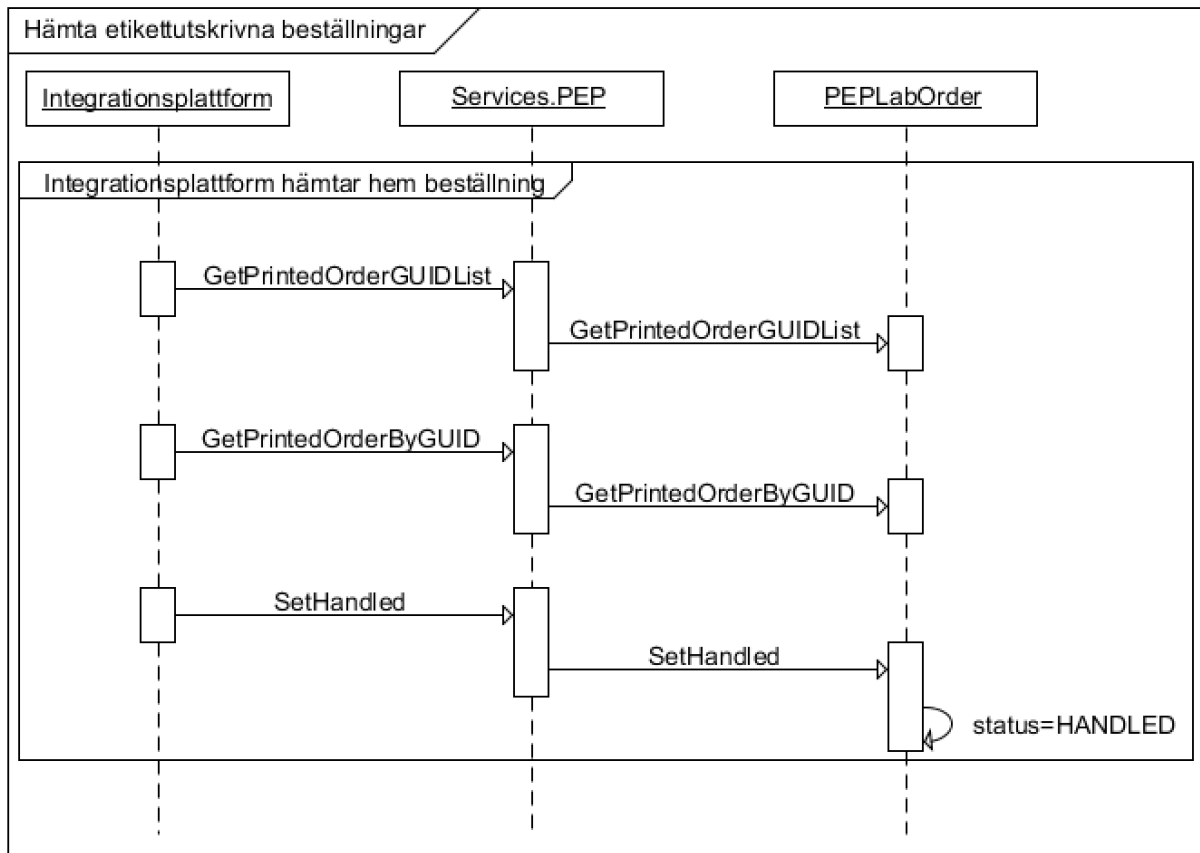
Nyhet i version 3.0

Används av integrationsplattformar för att hämta beställningar av typen hemtester **och** beställningar som är av typen "provtagning på provtagningsenhet", om dessa är provtagna i Egen Provhanterings modul för provtagning.

Interaktionen hämtar endast beställningar som har status att utskrift av etiketter har skett.

Interaktionen kan med fördel användas i stället för att använda MaterialHandlingAtHomeInteraction om man inte har behov av att hämta beställningar av typen hemtester som ännu inte är etikttutskrivna.

Flödesbeskrivning



GetPrintedOrderGUIDList

Returnerar en lista med alla orders som:

- Är satta till frågarens MaterialHandlingLabCode
- Är ännu ej satt till hanterad.
- Har status att etiketter är utskrivna, dvs PrintedDateTime är satt.

Begäran

Namn	Beskrivning	Kardinalitet
materialHandlingLabCode	51 OfferMaterialHandlingLabCode	1..1

Svar

Namn	Beskrivning	Kardinalitet
GetPrintedOrderGUIDListResponse		1..1
- OrderGUIDList		0..*

-- OrderGUID	24 OrderGUID	
- LabOrderResultOfCall	Se LabOrderResultOfCall	1..1

GetPrintedOrderByGUID

Hämtar utskriven order som.

- Är satt till frågarens MaterialHandlingLabCode
- Är satt till frågarens OrderGUID
- Ordern är inte hanterad

Begäran

Namn	Beskrivning	Kardinalitet
materialHandlingLabCode	51 OfferMaterialHandlingLabCode	1..1
OrderGUID	24 OrderGUID	1..1

Svar

Namn	Beskrivning	Kardinalitet
GetPrintedOrderByGUIDResponse		1..1
- LaboratoryOrder	Se LaboratoryOrder	1..1
- LabOrderResultOfCall	Se LabOrderResultOfCall	1..1

SetHandled

Sätter att ordern är mottagen och ansvaret för vidare hantering ligger på det anropande systemet. För att anropet ska gå igenom krävs att:

- Matchar patientID och orderID.
- Är bokad av det anropade systemet med samma parameter materialHandlingLabCode
- Är ännu ej satt till hanterad.

Begäran

Namn	Beskrivning	Kardinalitet
patientID	33 PatientID	1..1
orderID	25 OrderID	1..1
materialHandlingLabCode	51 OfferMaterialHandlingLabCode	1..1

Svar

Namn	Beskrivning	Kardinalitet
LabOrderResultOfCall	Se LabOrderResultOfCall	1..1

Allmänna klasser

LaboratoryOrder

LaboratoryOrder är en allmän klass som innehåller ett antal olika informationsmängder. Denna klass återkommer i ett flertal tjänstekontrakt och definieras därför på ett enhetligt sätt här.

Depth	Namn	Beskrivning	Format	Kardinalitet
0	LaboratoryOrder	En Laboratory Order (LabOrder) är en av invånaren initierad laboratoriebeställning. En laboratoriebeställning innehåller en eller flera beställningsbara produkter i form av laboratorieanalyser.		1..1
1	- OrderID	25 OrderID Kort beställningsserie (99999) som tillsammans med PatientID blir en unik nyckel till en beställning. OrderID i sig är alltså inte unik.	int	0..1
1	- OrderGUID	24 OrderGUID	uniqueidentifier	0..1
1	- OrderCreatedDateTime	105 OrderCreatedDateTime	datetime2(7)	0..1
1	- OrderAgentID	106 OrderAgentID	varchar(500)	0..1
1	- OrderAgentIDType	107 OrderAgentIDType	varchar(50)	0..1
1	- SampleDrawDateTime	43 SampleDrawDateTime Detta värde sätts till OrderCreatedDateTime som en planerad provtagningstid såvida den inte är provtagen i EP då det är provtagningstidpunkten	datetime2(0)	0..1
1	- AnswerToUnitID	14 AnswerToUnitID	varchar(50)	1..1
1	- AnswerToHealthCareUnitID	62 AnswerToHealthCareUnitID	varchar(50)	1..1
1	- AnswerToHealthCareUnitIDInterchange	157 AnswerToHealthCareUnitIDInterchange	varchar(50)	0..1
1	- AnswerToHealthCareUnitName	133 AnswerToHealthCareUnitName	nvarchar(100)	0..1
1	- AnswerToProfessionalName	63 AnswerToProfessionalName	nvarchar(100)	0..1
1	- AnswerToProfessionalID	64 AnswerToProfessionalID	varchar(50)	0..1
1	- PayingUnitCode	65 PayingUnitCode	varchar(50)	1..1
1	- MaterialHandlingLabCode	51 OfferMaterialHandlingLabCode	varchar(50)	0..1
1	- MaterialHandling	88 OfferMaterialHandling	tinyint	0..1
1	- HandledDateTime	26 OrderHandledByLabDateTime	datetime2(7)	0..1
1	- BookedDateTime	292 BookedDateTime		
1	- RemindResidentToSendMaterialAfterDays	279 RemindResidentToSendMaterialAfterDays	Smallint	0..1
1	- RemindResidentToSendMaterialDoneTimestamp	282 RemindResidentToSendMaterialDoneTimestamp	datetime2(7)	0..1
	- OrderAgentUnitID	293 OrderAgentUnitID	varchar(50)	0..1
1	- Offer	Information om erbjudandet		1..1
2	-- OfferName	68 OfferName	nvarchar(100)	1..1
2	-- OfferDescription	70 OfferDescription	nvarchar(max)	0..1
2	-- OfferDescriptionHyperLink	71 OfferDescriptionHyperLink	varchar(500)	0..1
	-- UnitOfferID	142 UnitOfferID Pekar tillbaka på det ursprungliga erbjudandet.	int	0..1
1	- Patient	Information om patienten		1..1
2	-- PatientID	33 PatientID	varchar(500)	1..1
2	-- DateOfBirth	90 PatientDateOfBirth	varchar(500)	1..1
2	-- Sex	89 PatientSex	char(1)	1..1
2	-- FirstName	91 PatientFirstName	varchar(500)	0..1

2	-- LastName	92 PatientLastName	varchar(500)	0..1
2	-- Address1	93 PatientAddressRow1	varchar(500)	0..1
2	-- Address2	94 PatientAddressRow2	varchar(500)	0..1
2	-- PostalCode	95 PatientPostalCode	varchar(500)	0..1
2	-- City	96 PatientCity	varchar(500)	0..1
2	-- PhoneNumber	97 PatientPhoneNumber	varchar(500)	0..1
1	- AdditionalInformationList	Omslutande element för att indikera att det kan förekomma många OrderAdditionalInformation. Används inte ännu.		0..1
2	-- AdditionalInformation	Tilläggsinformation gemensam för hela beställningen. Används inte ännu.		1..*
3	--- Code	101 AdditionalInfoCode Används inte ännu.	n/a	1..1
3	--- Description	103 AdditionalInfoDescription Kan användas av lab-systemet som inte har stöd för Code och vill ha Code översatt till en beskrivande klartext. Används inte ännu.	n/a	1..1
3	--- Value	102 AdditionalInfoValue Används inte ännu.	n/a	1..1
3	--- Unit	104 AdditionalInfoValueUnit Används inte ännu.	n/a	0..1
1	- ProductList	Omslutande element för att indikera att det kan förekomma många Product (analyser).		1..1
2	-- Product	Beskriver den produkt (analys) som är beställd.		1..*
3	--- ProductCode	108 ProductCode	varchar(50)	1..1
3	--- ProductTypeID	109 ProductType	int	1..1
3	--- ProductName	110 ProductName	varchar(50)	1..1
3	--- ProductTubeCode	189 ProductTubeCode	varchar(50)	0..1
3	--- AdditionalInformationList	Omslutande element för att indikera att det kan förekomma många AdditionalInformation. Används inte ännu.		0..1
4	---- AdditionalInformation	Detta element används för att ange en medicinsk tilläggsinformation på produktnivå (Product). En tilläggsinformation kan t ex vara att man behöver ange volymen på en uppmätt urinvätsmängd (dygnsurin).		1..1
5	----- Code	101 AdditionalInfoCode	n/a	1..1
5	----- Description	103 AdditionalInfoDescription	n/a	1..1
5	----- Value	102 AdditionalInfoValue	n/a	1..1
5	----- Unit	104 AdditionalInfoValueUnit	n/a	0..1
1	- LaboratoryRequisitionID	23 LaboratoryRequisitionID Sätts endast om MaterialHandlingLabCode har konfigurerats att tilldelas RID för MaterialHandlingAtHome.	varchar(50)	0..1
1	- NotifyResponsibleSystemUnitID	171 NotifyResponsibleSystemUnitID	varchar(50)	0..1
1	- PrintedDateTime	190 PrintedDateTime	datetime2(7)	0..1
1	- BookedSecondsLeft	134 BookedSecondsLeft	int	0..1
1	- ValidForCountyCode	132 ValidForCountyCode	varchar(50)	0..1
1	- OrderExpiresAfterNumberOfDays	191 OrderExpiresAfterNumberOfDays	int	1..1
1	- OrderExpiredStatus	192 OrderExpiredStatus	tinyint	1..1
1	- OrderExpiredStatusDateTime	193 OrderExpiredStatusDateTime	datetime2(7)	0..1
1	- DeletedDateTime	194 DeletedDateTime	datetime2(7)	0..1
1	- IsImpersonalTestkit	220 IsImpersonalTestkit	true/false	0..1
1	- MaterialPickedupByResitent	221 MaterialPickedupByResitent	true/false	0..1

1	- OrderMaterialHandlingUnitID	222 OrderMaterialHandlingUnitID	varchar(50)	0..1
1	- TestkitNumber	223 TestkitNumber	varchar(16)	0..1
1	- OfferStockBalanceID	210 OfferStockBalanceID	int	0..1
1	- HasBooking	254 HasBooking	true/false	1..1
1	- Booking	<i>Omslutande element som beskriver en tillhörande tidsbokningen.</i>		<i>0..1</i>
2	-- BookingID	240 BookingID	varchar(500)	1..1
2	-- BookingUnitID	245 BookingUnitID	int	1..1
2	-- CreatedTimestam	253 BookingCreatedTimestamp	datetime2(7)	1..1
2	-- StartTime	241 StartTime	datetime2(0)	1..1
2	-- EndTime	242 EndTime	datetime2(0)	1..1
2	-- LaboratoryOrderSid	250 LaboratoryOrderSid	int	1..1
2	-- PatientCancelReason	244 PatientCancelReason	nvarchar(max)	0..1
2	-- PatientReason	243 PatientReason	nvarchar(max)	1..1
2	-- ResourceID	248 ResourceID	varchar(50)	1..1
2	-- ResourceName	249 ResourceName	varchar(250)	1..1
2	-- SavedTimestamp	252 BookingCreatedTimestamp	datetime2(7)	1..1
2	-- TimeTypeID	246 TimeTypeID	varchar(50)	1..1
2	-- TimeTypeName	247 TimeTypeName	varchar(250)	1..1

LabOrderResultOfCall

Depth	Namn	Beskrivning	Kardinalitet
0	LabOrderResultOfCall	ResultOfCall returneras i response vid anrop av flertalet tjänstekontrakt och där går det att utläsa hur hanropet har gått.	1..1
1	- HasError	Om sant (true) så har tjänsten returnerat ett eller flera fel. Felet kan vara av typen valideringsfel eller tekniska fel.	1..1
1	- ValidationErrorList	En lista av Valideringsfel som beskriver fel av anropssätt eller anropsparametrar.	0..1
2	-- ValidationError	Ett valideringsfel	1..*
3	--- Header	Rubrik	1..1
3	--- Text	En beskrivande text för felsökning	1..1
1	- TechnicalErrorList	En lista av tekniska fel som beskriver eventuella buggar eller miljöfel. Dessa fel rapporteras till support för EP.	0..1
2	-- TechnicalError	Ett tekniskt fel	1..*
3	--- Header	Rubrik	1..1
3	--- Message	En beskrivande text för felsökning	1..1

LaboratoryOrderPrintLog

Depth	Namn	Beskrivning	Kardinalitet
0	LaboratoryOrderPrintLog	En rad representera ett utskrivningstillfälle av en order	1..1
1	- LaboratoryOrderPrintLogID	ID för denna loggrad	1..1
1	- OrderGUID	24 OrderGUID	1..1
2	- PrintedDateTime	190 PrintedDateTime	0..1
3	- PrintedByUserFirstName	Användarens förnamn som skrev ut etiketter.	0..1
3	- PrintedByUserLastName	Användarens efternamn som skrev ut etiketter.	0..1
1	- PrintedByUserIdentifier	Användarens HSAID som skrev ut etiketter.	1..1